



KTMS-500 Series

Electromagnetic Flow meter for
Advanced Sanitation Facilities

FEATURE

- 양방향 유량 측정 가능
- 구동부, 방해물 또는 마모가 없으므로 유지 관리 불필요
- 화학적 내구성이 뛰어난 PFA 또는 PTFE 라이너 재질 사용
- 대부분의 부식성과 마모성 유체에 강한 내구성
- 오랜 시간 탁월한 안정성과 정확성 제공
- 낮은 전도도의 유체에도 적용 가능
- 하우징 재질 선택 가능
- 과일, 야채 조각 등 고체 함량이 높은 유체에 적합
- 특정 설치 길이와 다양한 위생 연결 옵션 가능

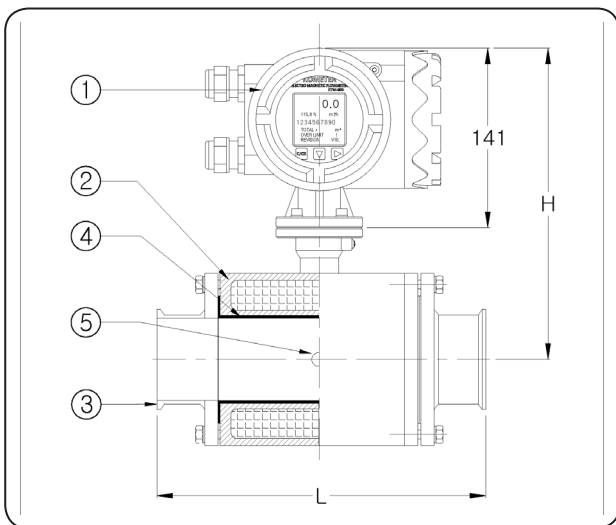
APPLICATIONS

- ▶ 일반 적용 산업
- 첨단 위생 시설
- ▶ 식품 및 음료 산업
- 정밀한 혼합, 투여 과 정량분배 (Batching)
- 음료(청량 음료, 맥주, 와인, 과일 주스 등)
- 고체 함량이 있는 제품
(예: 씨리얼이 들어 있는 요구르트)
- 우유 및 기타 유제품
- 순수 (Demi Water) ($\geq 20\mu\text{S}/\text{cm}$)
- 탱크 충전, 트럭 충전
- CIP용 액체(산 및 가성 용액 포함)
- ▶ 제약 산업
- 약물, 가성 소다, 산, 단백질, 항생제 등의 프로세스

KTMS-500 General Specifications

Size	10A (0.5 S) - 80A (3 S)
Process Connection	Tri- Clamp Ferrule
Measuring Range (Velocity)	0.005 m ³ /h – 180.0 m ³ /h (0.1 m/s – 10 m/s)
Flow Velocity	0.3 m/s – 10 m/s
Accuracy	±0.5 % R.D (0.3 m/s ~ 10 m/s) ±1.0 % R.D (0.01 m/s ~ 0.3 m/s)
Fluid Temperature	PTFE (-10 °C ~ 160 °C) Hard rubber (-10 °C ~ 70 °C) CR (-10 °C ~ 150 °C) - Option
Ambient Temperature	-10 °C ~ 60 °C
Conductivity	5 μs / cm 이상
Power Supply	AC 85-250 V (50~60) Hz DC 24 V – (Option)
Power Consumption	15 VA
Display	LCD Display Flowrate : 5-digit Display Total : 9-digit Display / With Back light
Output	Analog : DC 4-20 mA Pulse : DC (8~30) V (Open collector pulse) Digital : RS-485
Protection Class	IP67

STRUCTURAL DRAWING



STANDARD MATERIAL

No.	Description	Material	
		Normal	Option
1	Indicator	CAST ALUMINUM	
2	Housing	SUS304	316SS, 316LSS
3	Ferrule	SUS304	316SS, 316LSS
4	Lining	PFA(PTFE), Hard Rubber	
5	Electrode	316LSS	Platinum Titanium Tantalum Hasteloy-C

■ FLOW RANGES & DIMENSIONS

Size		Flow Range						Dimensions (mm)	
		Special Minimum		Normal		Maximum		L	H
		Velocity (m/s)	Flow rate (m ³ /h)	Velocity (m/s)	Flow rate (m ³ /h)	Velocity (m/s)	Flow rate (m ³ /h)		
10A	0.5S	0.03	0.008	0.1	0.028	10	2.826	160	232
15A	1S 1-1/2S		0.019		0.063		6.358	160	236
20A			0.034		0.113		11.304	160	236
25A			0.053		0.176		17.662	160	242
32A	1S		0.086		0.289		28.938	160	247
40A	1-1/2S		0.135		0.452		45.216	160	247
50A	2S		0.211		0.706		70.650	160	252
65A	3S		0.358		1.194		119.398	180	267
80A			0.542		1.808		180.864	180	272